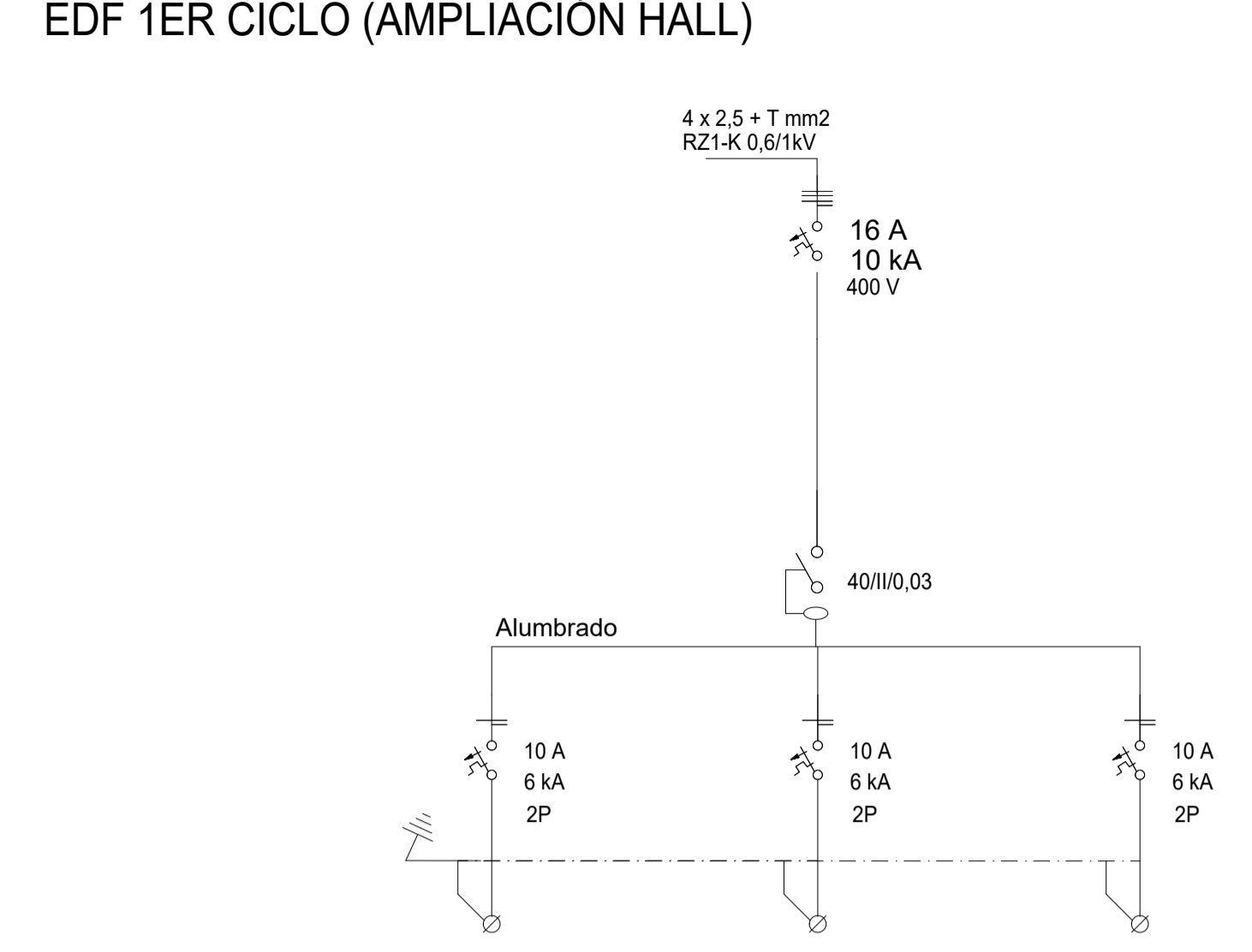
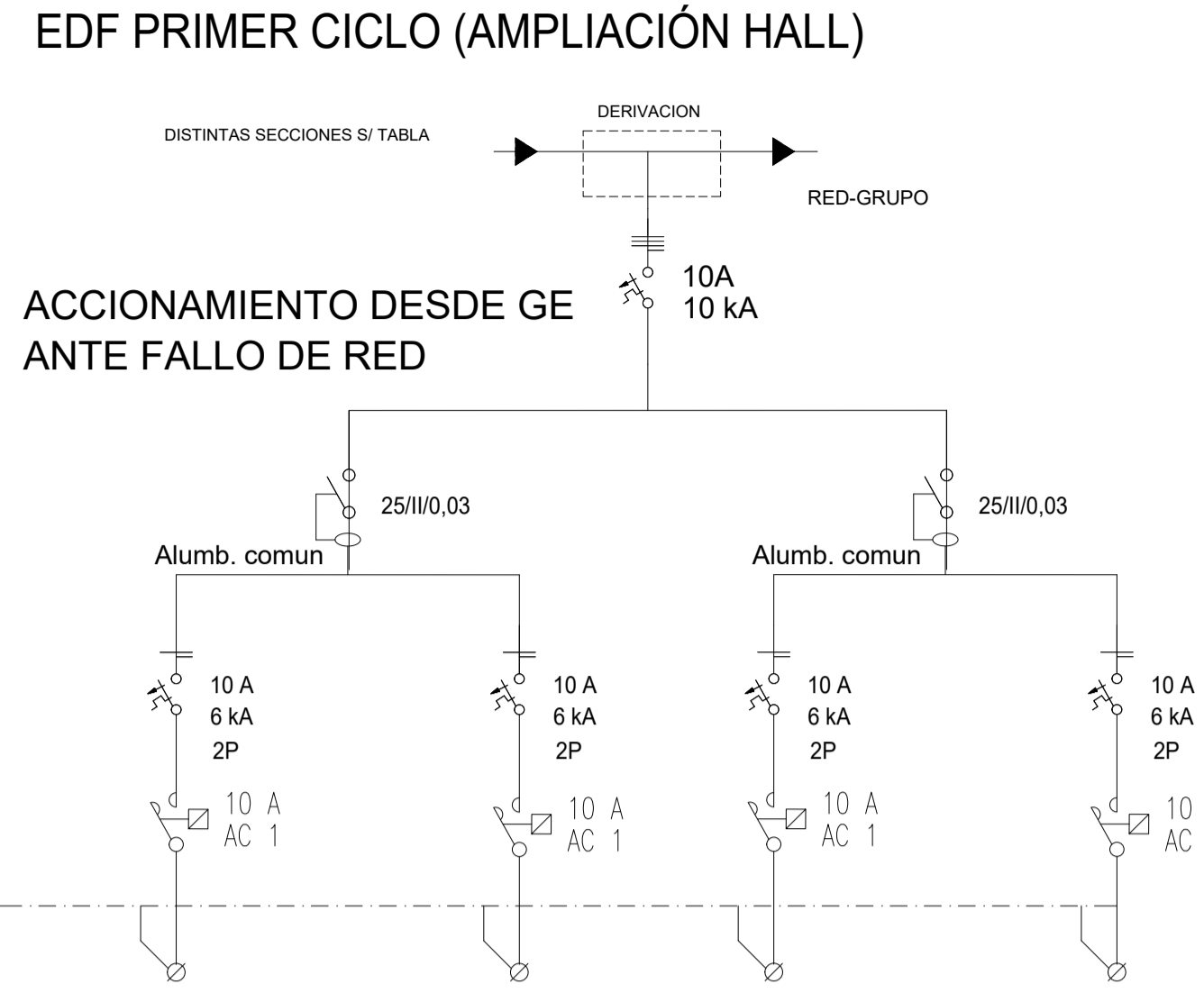


-CONEXIÓN DEL ALUMBRADO DE LAS EMERGENCIAS AL FALLAR SUMINISTRO EN LOCAL-

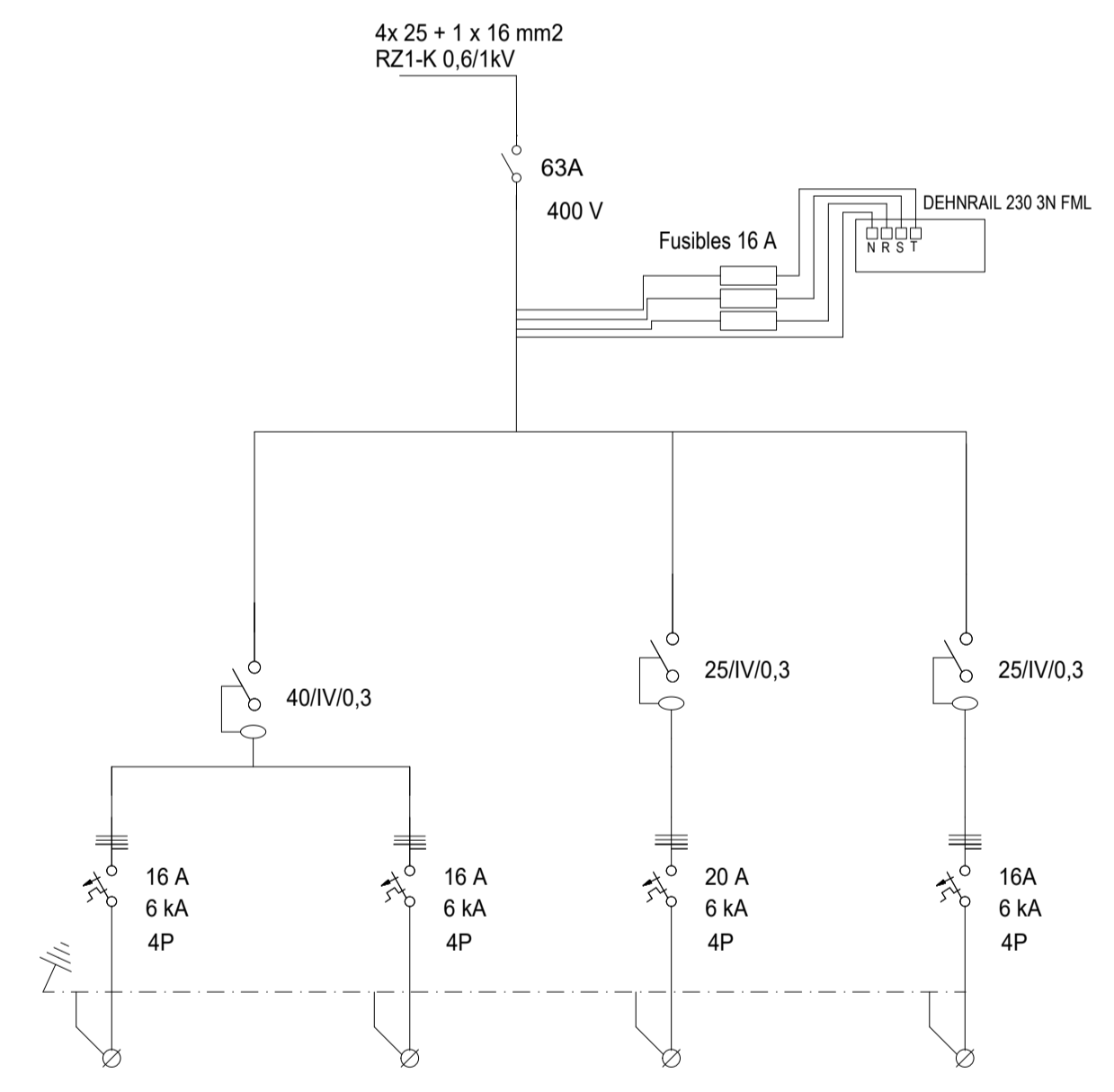
CIRCUITO	ALUMBRADO POL1	ALUMBRADO POL2	ALUMBRADO POL3	RESERVA	OTROS USOS 1	TOMAS INFORMAT	RESERVA
SECCION	mm <sup>2</sup> 2 x 1,5 + T	2 x 1,5 + T	2 x 1,5 + T		2 x 2,5 + T	2 x 2,5 + T	
TIPO	07Z1-K 750V	07Z1-K 750V	07Z1-K 750V		07Z1-K 750V	07Z1-K 750V	
LONGITUD	m 12	12	12		10	10	
POTENCIA INST	W 100	100	100		400	2.000	
C.d.t.	% 0,08	0,10	0,10		0,54	0,54	
CANALIZACION	TUBO / BANDEJA METÁLICA						



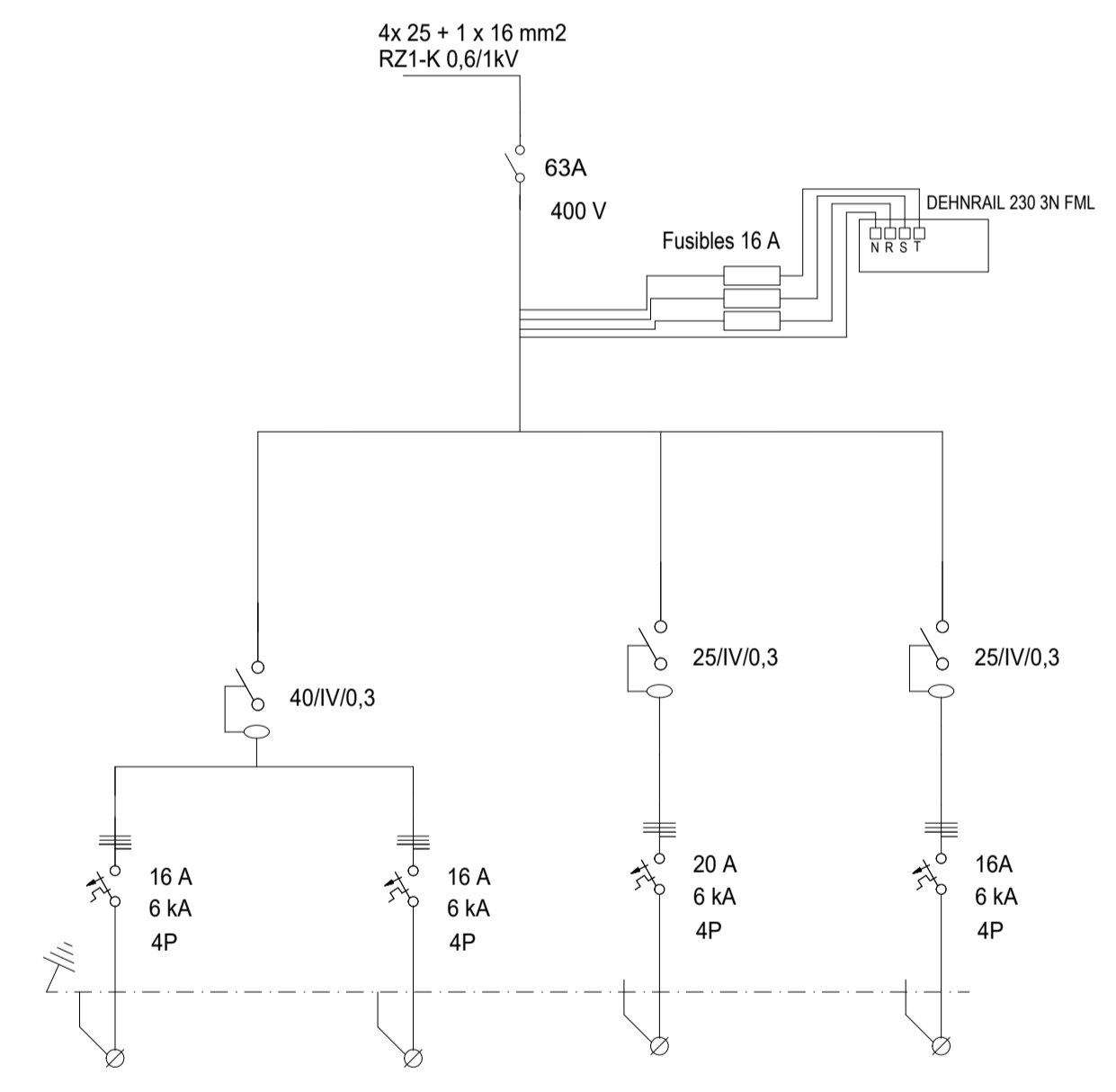
SECCION	ALUMBRADO HALL PPC1	ALUMBRADO HALL PPC1	ALUMBRADO HALL PPC1	RESERVA
SECCION	mm <sup>2</sup> 2 x 1,5 + T	2 x 1,5 + T	2 x 1,5 + T	
TIPO CABLE	07Z1-K 750V	07Z1-K 750V	07Z1-K 750V	
LONGITUD	m 90	70	70	
POTENCIA INST	W 665	665	665	
C.d.t.	% 2,69	2,10	2,10	
CANALIZACION	TUBO / BANDEJA METÁLICA			

SECCION	ALUMBRADO HALL 1	ALUMBRADO HALL 2	ALUMBRADO HALL 3
SECCION	mm <sup>2</sup> 2 x 1,5 + T	2 x 1,5 + T	2 x 1,5 + T
TIPO CABLE	07Z1-K 750V	07Z1-K 750V	07Z1-K 750V
LONGITUD	m 15	25	25
POTENCIA INST	W 100	100	100
C.d.t.	% 0,57	0,57	0,57
CANALIZACION	TUBO / BANDEJA METÁLICA		

CDS POLIVALENTE



CDS PRIMER CICLO INFANTIL



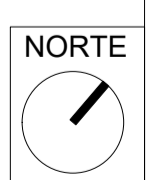
SECCION	TOMAS CLIMA TC SPLIT 1-2-3-4	TOMAS CLIMA CASSETES 1-2-3	TOMAS CLIMA UD EXT	TOMAS CLIMA RECUPERADOR
SECCION	mm <sup>2</sup> 4x 2,5 + T	4x 2,5 + T	4x 6 + T	4x 2,5 + T
TIPO	RZ1-K 6/0,1kV	RZ1-K 6/0,1kV	RZ1-K 6/0,1kV	RZ1-K 6/0,1kV
LONGITUD	m 25	25	25	25
POTENCIA INST	W 160	90	8500	900
C.d.t.	% 0,5	0,6	1,5	0,7
CANALIZACION	TUBO / BANDEJA METÁLICA			

SECCION	TOMAS CLIMA TC SPLIT 1-2-3-4	TOMAS CLIMA CASSETES 1	TOMAS CLIMA UD EXT	TOMAS CLIMA RESERVA
SECCION	mm <sup>2</sup> 4x 2,5 + T	4x 2,5 + T	4x 6+ T	
TIPO	RZ1-K 6/0,1kV	RZ1-K 6/0,1kV	RZ1-K 6/0,1kV	
LONGITUD	m 25	25	20	
POTENCIA INST	W 120	30	7300	
C.d.t.	% 0,5	0,6	1,4	
CANALIZACION	TUBO / BANDEJA METÁLICA			

CDS CLIMATIZACION (EDIFICIO INFANTIL)

CDS CLIMATIZACION (EDIFICIO PRIMER CICLO)

- CUADROS ALMORADI
- CGP (existente) (CUADROS EXISTENTES NO MODIFICADOS)
  - AMPLIACIÓN CGP (existente)
    - CUADRO GRUPO ELECTROGENO (SÓLO AFECTA A AMPLIACIÓN)
    - CUADRO ENCENDIDOS (AMPLIACIÓN EXISTENTE)
    - CUADRO ASCENSOR (NUEVO)
    - C. BIBLIOTECA (NUEVO)
    - C. GIMNASIO (NUEVO) (CUADRO ENCENDIDOS (PISTAS))
    - C. CLIMA/ACS GIM (NUEVO)
    - C. CLIMA EDIF PRIMARIA (NUEVO)
    - C. SUM (NUEVO)
    - C.A.PSICOMOTRICIDAD -INCL CLIMA (NUEVO)
    - C. CPI (NUEVO)
    - C.AULARIO PRIMARIA PB (AMPLIACIÓN EXISTENTE)
    - C.AULARIO PRIMARIA PP (AMPLIACIÓN EXISTENTE)
    - C.A.POLIVALENTE (NUEVO)
    - C. AULAS 1ER CICLO (AMPLIACIÓN EXISTENTE)
    - C. CLIMA EDIF INFANTIL (AMPL EXISTENTE)
    - C. CLIMA EDIF 1ER CICLO (AMPL EXISTENTE)
    - C. EDIF 1ER CICLO (AMPL EXISTENTE)



Revisión:	Fecha:	Realizado:	Supervisado:	Aprobado:	Revisión:	Fecha:	Realizado:	Supervisado:	Aprobado:
-----------	--------	------------	--------------	-----------	-----------	--------	------------	--------------	-----------