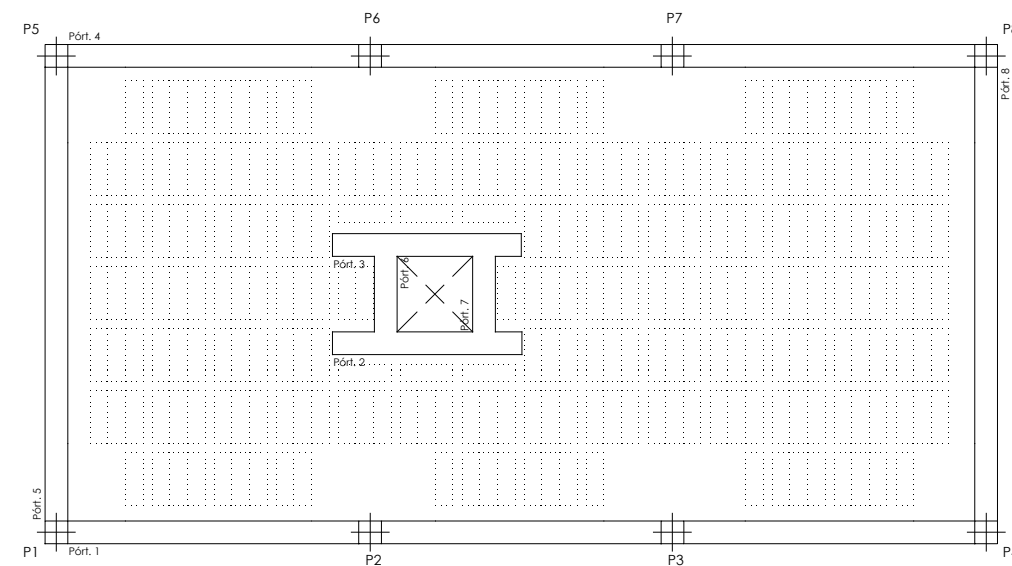
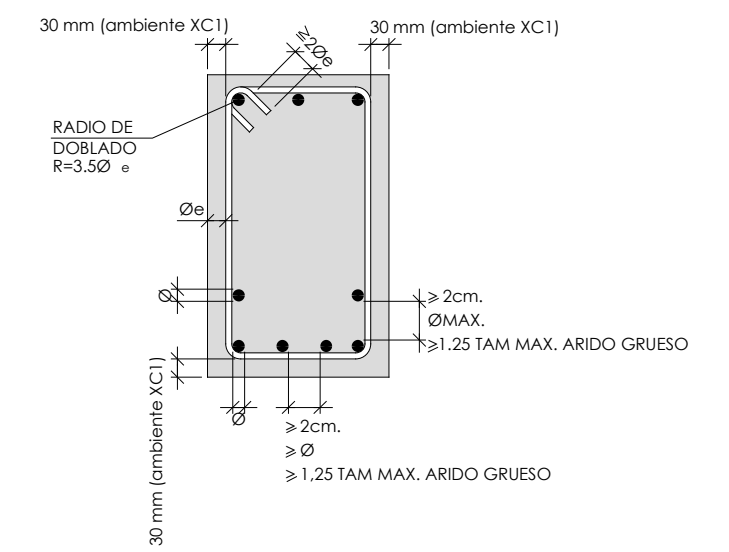


Recubrimientos y Separaciones entre barras en vigas.



1 Armado de Vigas F2
e: 1/75

Revisión:	Fecha:	Realizado:	Supervisado:	Aprobado:	Revisión:	Fecha:	Realizado:	Supervisado:	Aprobado:



Autor:
Tomás Llavador ARQUITECTOS+INGENIEROS **sanna** arquitectura

José María Tomás Llavador
Arquitecto
Col. Nº: 2.732

Remedios Vicens Salort
Arquitecto
Col. Nº: 4.584

Carlos García Torres
Arquitecto
Col. Nº: 13.975

Fecha:
SEPTIEMBRE 2023
Código:
950

Título de proyecto:
PROYECTO MODIFICADO DE AMPLIACIÓN Y ADECUACIÓN
DEL C.E.I.P. MANUEL DE TORRES
CALLE MAYOR, Nº 88
03160 ALMORADÍ, ALICANTE

Escala:
1/75

Plano:
VIGAS FORJADO 2

Plano nº:
EPS-05