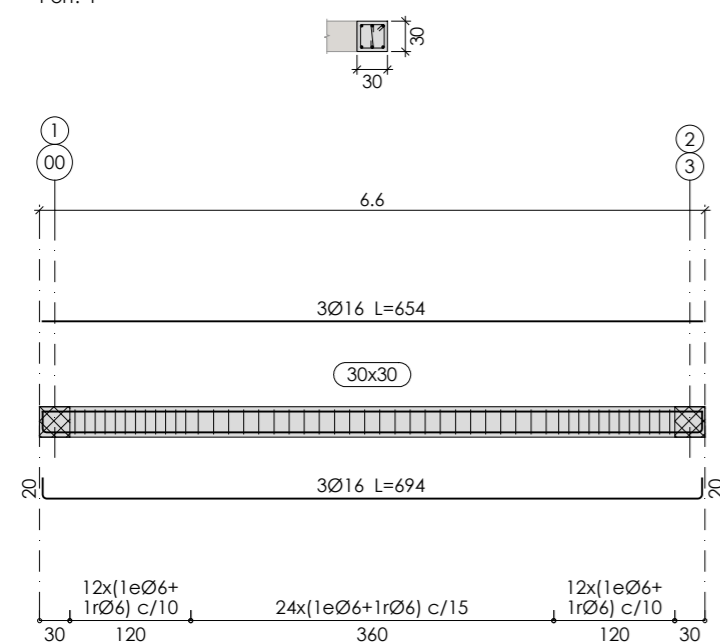
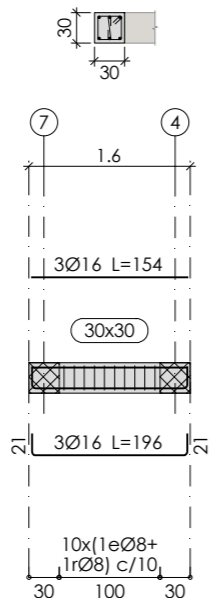


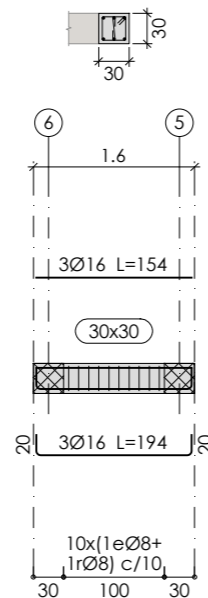
Pórt. 1
Pórt. 4



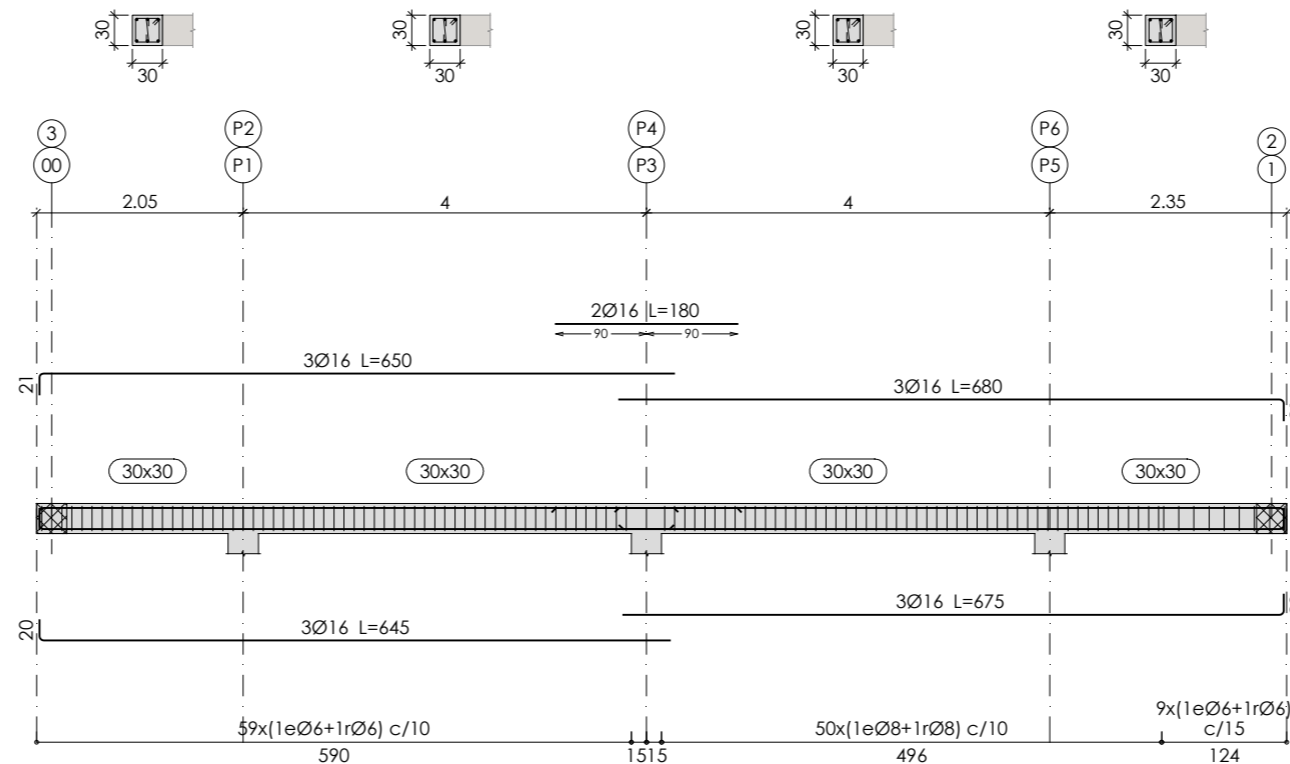
Pórt. 2



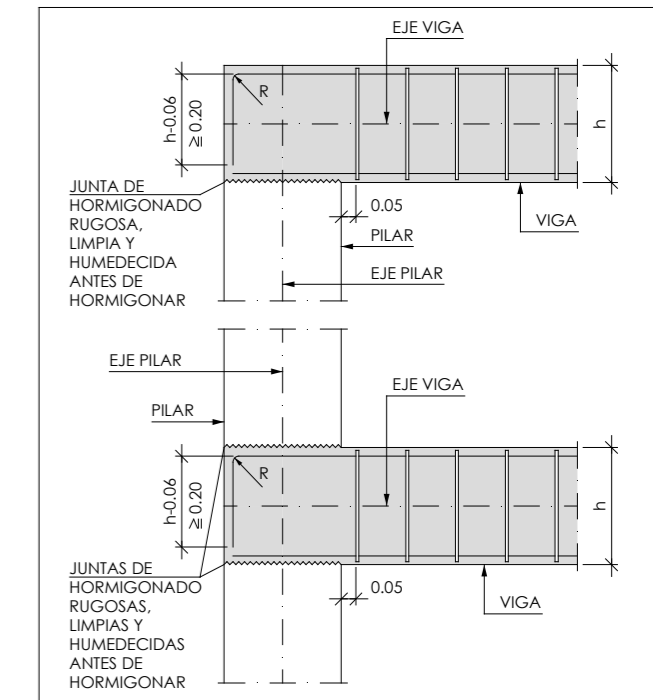
Pórt. 3



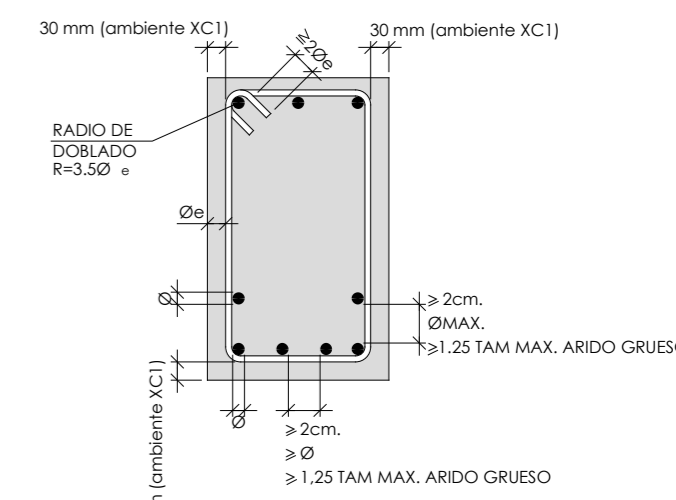
Pórt. 5
Pórt. 8



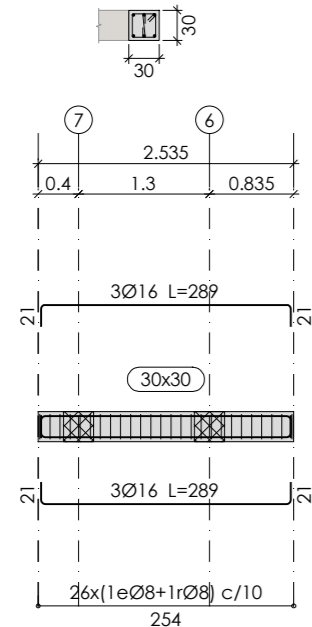
Entrega de Vigas en Pilar Extremo



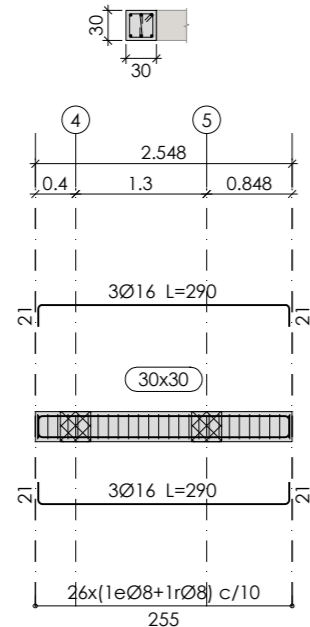
Recubrimientos y Separaciones entre barras en vigas.



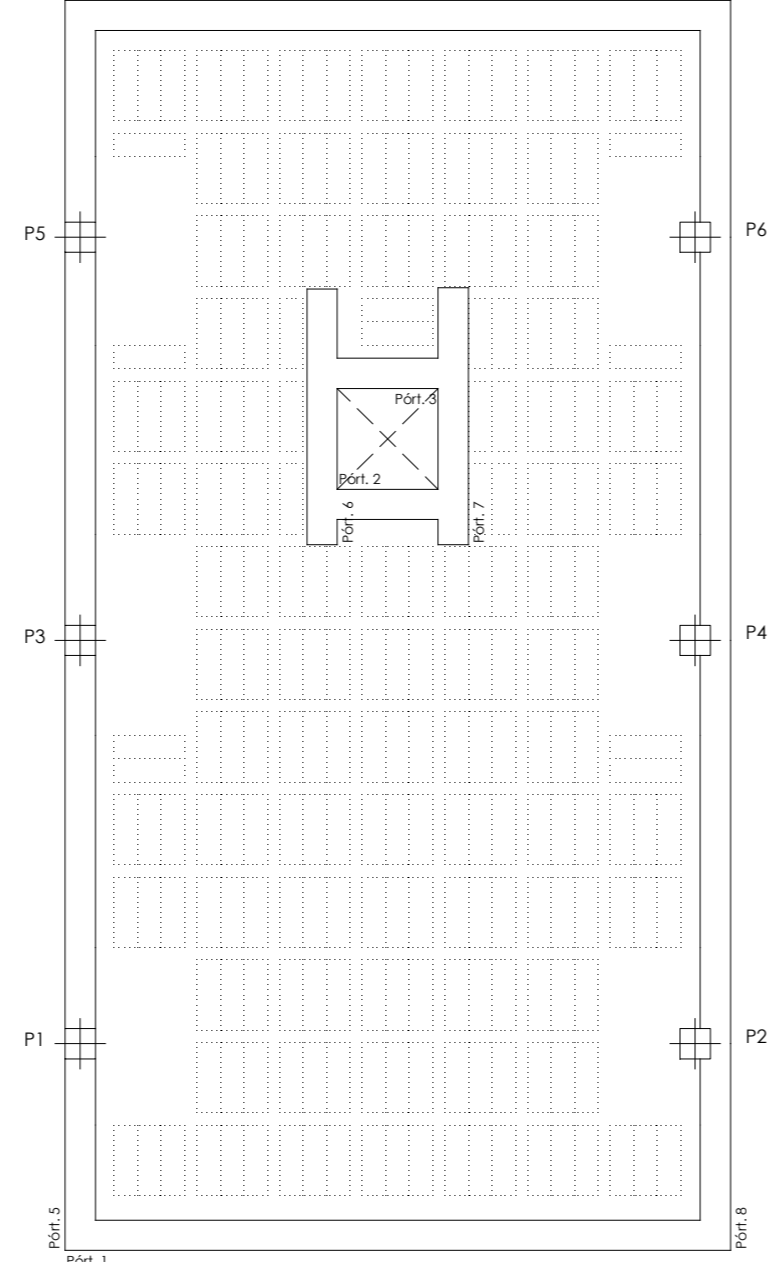
Pórt. 6



Pórt. 7



Pórt. 4



1 Armado de Vigas F2
et: 1/75

Revisión:	Fecha:	Realizado:	Supervisado:	Aprobado:	Revisión:	Fecha:	Realizado:	Supervisado:	Aprobado:



Autor:
Tomás Llavador ARQUITECTOS+INGENIEROS
sanna arquitectura

José María Tomás Llavador
Arquitecto
Col. N°: 2.732

Remedios Vicens Salort
Arquitecta
Col. N°: 4.584

Carlos García Torres
Arquitecto
Col. N°: 13.975

Fecha:
SEPTIEMBRE 2023
Código:
950

Título de proyecto:
PROYECTO MODIFICADO DE AMPLIACIÓN Y ADECUACIÓN
DEL C.E.I.P. MANUEL DE TORRES
CALLE MAYOR, Nº 88
03160 ALMORADÍ, ALICANTE

Escala:
1/75

Plano n°:
VIGAS F2

EPO-05